

1	2	3	4	5	6	7	8	9
11	7	250511-П29	5	Гайка М8×1	Гайка М8×1	Matice M8×1	M8×1-es anya	Nakrętka M8×1
	8	252135-П2	5	Шайба 8 пружинная	Шайба 8 пружинна	Pérová podložka 8	8-as rúgós alátétgyűrű	Podkładka 8 sprężysta
	9	469-1015214	2	Хомут крепления котла	Хомут за закрепване на котела	Týmen upevnění kotle	Kazánrögzítő kengyel	Chomąto mocujące kocioł
	10	258012-П29	3	Шплинт 2×12	Шплент 2×12	Závlačka 2×12	2×12-es csapszeg	Zawlecčka 2×12
	11	252004-П8	1	Шайба 6 тяги	Шайба 6 на щангата	Šroub tyče 6	Rúd 6-os alátétgyűrűje	Podkładka ciągła 6
	12	469-1015012	1	Корпус пускового подогревателя в сборе	Корпус на пусковия подогревател комплект	Skříň spouštěce ohřevu kompletní	Indító előmelegítő komplett háza	Korpus podgrzewacza rozruchowego w komplecie
	13	469-1015010	1	Корпус пускового подогревателя	Котел на пусковия подогревател	Kotel spouštěcího předehříváče	Indító előmelegítő kazánja	Kocioł podgrzewacza rozruchowego
	14	452-3741050	1	Свеча накаливания в сборе типа CP65-A	Свещ нагрывна комплект тип CP65-A	Svíčka kompletní, typ CP65-A	CP65-A típusú komplett izzógyertya	Świeca zapłonowa w komplecie typu CP65-A
	15	452-3741052	1	Гайка накидная свечи	Холендер на свеща	Matice převlečná svíčky	Gyertya záróanyája	Nakrętka nasadowa świecy
	16	64-6745	2	Шланг соединительный	Маркуч съединителен	Hadice spojovací	Üszekötő tömlő	Przewód giętki połączeniowy
	17	469-1015230	1	Труба наливная в сборе	Тръба наливна комплект	Plnicí trubka kompletní	Komplett beöntő cső	Rura napełniająca w komplecie
	18	69-1103075	2	Прокладка	Прокладка	Podložka	Tömítés	Podkładka
	19	452-1015242	1	Крышка воронки наливной трубы	Капак на фунията на наливната тръба	Víko plnicí trubky	Beöntő cső tölcserének fedele	Pokrywa leja rury napełniającej
	20	469-1015220	1	Штуцер подводный в сборе	Тръбен отклонител подвеждащ комплект	Přívodní hrdlo kompletní	Komplett beömlő csőcsonk	Króciec doprowadzający w komplecie
	21	81-8102060	1	Шланг воздуховода	Маркуч на въздухоподаването	Hadice vzduchovodu	Légtömlő	Przewód giętki przewodu powietrznego
	22	69-1102160-A	1	Крышка горловины топливного бачка	Капак на гърлото на горивния резервоар	Víko hrdla nádrže paliva	Üzemanagyartató beöntőnyílásának fedele	Pokrywa gardzieli zbiorniczka paliwowego
	23	469-1015748	1	Шланг гибкий паротводящей трубки	Маркуч гъвкав на паротвеждащата тръба	Hadice trubky odvádějící páru	Gőzelvezető cső hajlékony tömlője	Przewód giętki rurki odprowadzającej parę

	24	452-1015742	1	Хомут правый	Хамут десен	Třmen pravý	Jobboldali kengyel	Chomąto prawe
	25	452-1015743	1	Хомут левый	Хамут ляв	Třmen levý	Baloldali kengyel	Chomąto lewe
11	26	M-14566	1	Скоба крепления шланга	Скоба за закрепване на маркуча	Úchytka k upevnění hadice	Tömlőrgzítő kapocs	Skobel mocujący przewód giętki
	27	452-1015710	1	Бачок топливный в сборе	Резервоар горивен комплект	Nádrž paliva kompletní	Komplett üzemanyagtartály	Zbiorniczek paliwowy w komplecie
	28	353052-П29	1	Пробка сливная	Тапа изливна	Zátka vypouštěcí	Leeresztő dugó	Korek spustowy
	29	452-1015765	1	Фильтр топливного бака	Филтър на горивния резервоар	Filtr palivové nádrže	Üzemanyagtartály szűrője	Filtr zbiorniczka paliwowego
	30	452-1015760	1	Краник топливного бака с топливным фильтром	Кран на горивния резервоар с горивен филтър	Kohoutek palivové nádrže s palivovým filtrem	Üzemanyagtartály csapja szűrővel	Kurek zbiorniczka paliwowego z filtrem paliwowym
	31	451-1104085	1	Шланг топливопровода в сборе	Маркуч на горивопровода комплект	Hadice palivového potrubí kompletní	Komplett üzemanyag-tömlő	Przewód giętki przewodu paliwowego w komplecie
	32	452-1015787	1	Муфта соединительная с топливным жиклером в сборе	Съединител с горивния жикльор комплект	Spojka spojovací s palivovou tryskou kompletní	Komplett összekötő csatlakozás tüzelőanyagfűvókával	Złącza z dyszą paliwową w komplecie
	33	469-1015782	1	Трубка подводящая топливопровода в сборе	Тръба подвеждаща на горивопровода комплект	Trubka přívodní palivového potrubí kompletní	Komplett tüzelőanyag bevezető cső	Rurka doprowadzająca przewodu paliwowego w komplecie
	34	452-1015274	1	Хомут крепления насадки к выхлопному патрубку	Хамут за закрепване на наставката на ауспуфната тръба	Třmen upevnění nátrubku k výfukovému hrdlu trubky	Betéttdatot a kiömlő csőhöz rögzítő kengyel	Chomąto mocujące nasadki do krócca wydechowego
	35	220086-П29	2	Винт М5×30 хомута	Винт М5×30 на хомута	Šroub M5×30 třmenu	Kengyel M5×30-as csavarja	Śruba M5×30 chomąta
	36	288014-П29	2	Хомут шланга воздуховода	Хамут на маркуча на въздуховода	Třmen hadice vzduchovodu	Légvezeték tömlő kengyele	Chomąto przewodu giętkiego przewodu powietrza
	37	251084-П29	2	Гайка М5	Гайка М5	Matices M5	M5-ös anya	Nakrętka M5
	38	469-1015262	1	Насадок выхлопного патрубка с удлинителем в сборе	Наставка на ауспуфната тръба с удължител комплект	Hubice výfukového nátrubku s prodlužovacím nástavcem kompletní	Kiömlő cső komplett betét-toldata	Nasadka krócca wydechowego z przedłużaczem w komplecie
	39	469-1015265	1	Насадок в сборе	Наставка комплект	Hubice kompletní	Komplett betéttdat	Nasadka w komplecie

1	2	3	4	5	6	7	8	9
11	40	260018-П29	1	Палец 6×35	Болт 6×35	Čep 6×35	6×35-ös csap	Czop 6×35
	41	469-1015272	1	Пружина	Пружина	Pružina	Rúgó	Sprężyna
	42	469-1015275	1	Удлинитель в сборе	Удължител комплект	Prodlužovací kompletní nástavec	Komplett hosszabbító	Przedłużacz w komplecie
	43	252005-П29	3	Шайба	Шайба	Podložka	Alátétgyűrű	Podkładka
	44	201452-П29	3	Болт М8×12	Болт М8×12	Šroub M8×12	M8×12-es csavar	Śruba M8×12
	45	452-1015255	1	Лоток в сборе	Корито комплект	Žlab kompletní	Komplett teknő	Koryto w komplecie
	46	51-1305040	1	Краник сливной	Изливен кран	Kohoutek výpustný	Leeresztő csap	Kurek spustowy
	47	469-1015227	1	Тяга сливного краника	Щанга на изливния кран	Tuž výpustného kohoutu	Leeresztő csap vonórúdja	Drażek kurka spustowego
				Подгруппа 1016. Привод распределителя зажигания	Подгрупа 1016. Механизъм на пусковия разпределител	Podskupina 1016. Pohon rozdělovače	1016. Alcsoport. Gyújtáselosztó működtetése	Podgrupa 1016. Napęd rozdzielacza zapłonu
		21-1016010-Б	1	Привод распределителя зажигания в сборе	Механизъм на пусковия разпределител комплект	Pohon rozdělovače úplný	Komplett gyújtáselosztó meghajtás	Napęd rozdzielacza zapłonu w komplecie
3	16	21-1016012-Б	1	Валик с упорной втулкой в сборе	Валче с ограничителна втулка комплект	Hřídel s opěrným pouzdrém kompletní	Komplett tengely támasztó hüvellyel	Walec z tuleją oporową w komplecie
	12	21-1011220-Б	1	Валик привода масляного насоса	Валче на механизма на маслената помпа	Hřídel pohonu olejového čerpadla	Olajszivattyú meghajtásának tengelye	Walec napędu pompy olejowej
	15	294958-П	1	Штифт 4×19	Щифт 4×19	Kolík 4×19	4×19-es csap	Klin 4×19
	13	258709-П	1	Штифт 3×12 валика цилиндрический	Щифт 3×12 на валцето цилиндричен	Válcový kolík 3×12 hřídele	Tengely 3×12-es hengeres csapja	Klin 3×12 cylindryczny wałeczka
	11	21-1016018-Б	1	Шестерня	Зъбно колело	Pastorek	Fogaskerék	Koło zębate
	21	258616-П	1	Штифт 4×22 шестерни цилиндрический	Щифт 4×22 на зъбното колело цилиндричен	Válcový kolík pastorku 4×22	Fogaskerék 4×22-es hengeres csapja	Klin 4×22 koła zębatego cylindryczny
	20	293371-П	1	Шайба 13 шестерни упорная	Шайба 13 на зъбното колело www.nazbuka.ru	Opěrná podložka 13 pastorku	Fogaskerék 13-as támasztógyűrűje	Podkładka 13 oporowa koła zębatego

3	17	21-1016019-A	1	Корпус привода распределителя в сборе	Корпус на механизма на распределителя комплект	Skříň pohonu rozdělovače kompletní	Gyújtáselosztó meghajtásának komplett háza	Korpus napędu rozdzielacza w komplecie
	18	21-1016023-Б	1	Прокладка корпуса	Прокладка на корпуса	Podložka skříňě	Ház tömítése	Podkładka korpusu
	10	291747-П	2	Шпилька M8×1×22 крепления привода распределителя	Шпилька M8×1×22 за закрепване механизма на распределителя	Závrtný šroub M8×1×22 k upevnění pohonu rozdělovače	Gyújtáselosztó meghajtásának M8×1×22-es rögzítő töcsavarja	Śruba dwustronna M8×1×22 mocująca napęd rozdzielacza
	6	250511-П8	2	Гайка M8×1	Гайка M8×1	Matice M8×1	M8×1-es anya	Nakrętka M8×1
	14	252155-П2	2	Шайба 8 пружинная	Шайба 8 пружинна	Pérová podložka 8	8-as rúgós alátétgyűrű	Podkładka 8 sprężysta

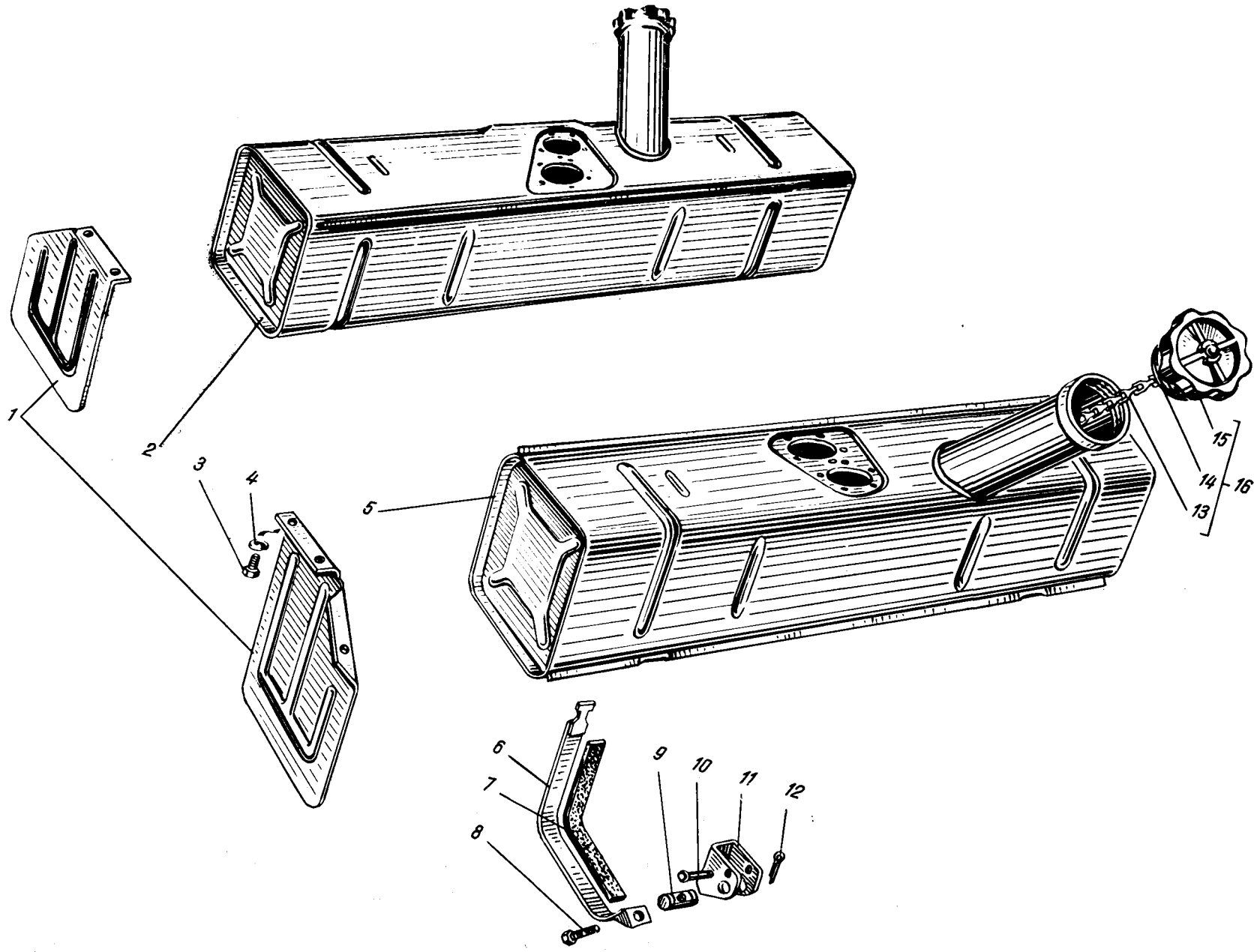


Рис. 12. Топливные баки
 Рис. 12. Горивни резервоари
 Výkres 12. Palivové nádrže.
 12. ábra. Tüzelőanyag tartályok
 Rys. 12. Zbiorniki paliwa